



ACUSTICA BEYMA, S.A.
Polígono Industrial
Virgen de la Salud, 34-C
Apartado de Correos, 64
Tel. (96) 379. 45. 16
Telex 64823 ACBE-E
CHIRIVELLA-Valencia (España)

TD-800

BOCINA EXPONENCIAL

EXPONENTIAL HORN

DESCRIPCION

Este modelo ha sido diseñado para obtener una banda pasante extensa muy lineal y con frecuencia de corte baja. La dispersión es muy elevada.

Se le pueden acoplar motores de 2", o bien, utilizando el adaptador en Y, 2 motores de 1".

DESCRIPTION

This exponential horn was designed specially for high level sound systems and provides flat, wide and extended response.

The horn can directly accommodate 2" drivers, or with the adaptor, two 1" drivers.

CARACTERISTICAS

Tipo: Exponencial.

Dispersión:

- Horizontal: 120°
- Vertical: 80°

Frecuencia de corte: 300 Hz.

Frecuencia mínima utilización: 500 Hz.

Diámetro garganta: 50 mm. 2".

Dimensiones:

- Altura: 270 mm.
- Anchura: 820 mm.
- Profundidad: 530 mm.

Material: Fibra de vidrio.

Peso neto: 4'2 Kg.

Dimensiones agujero fijación:

- Alto: 220 mm.
- Ancho: 720 mm.

SPECIFICATIONS

Type: Exponential.

Dispersion:

- Horizontal: 120°
- Vertical: 80°

Cutoff frequency: 300 Hz.

Lowest crossover frequency: 500 Hz.

Throat diameter: 50 mm. 2"

Dimensions:

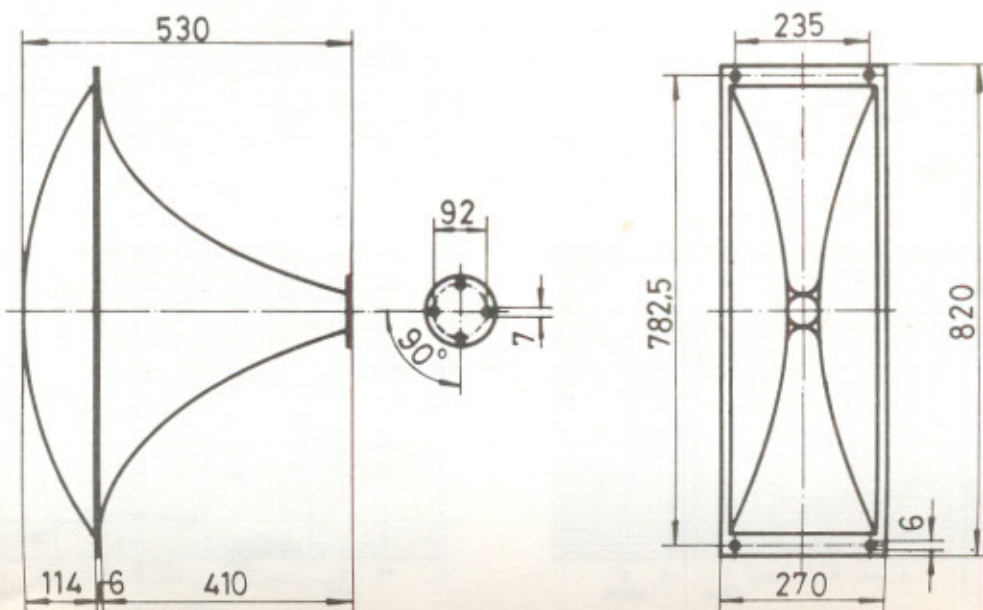
- Height: 270 mm.
- Width: 820 mm.
- Depth: 530 mm.

Material: Fiberglass

Net weight: 4'2 Kg.

Cutout dimensions:

- Height: 220 mm.
- Width: 720 mm.

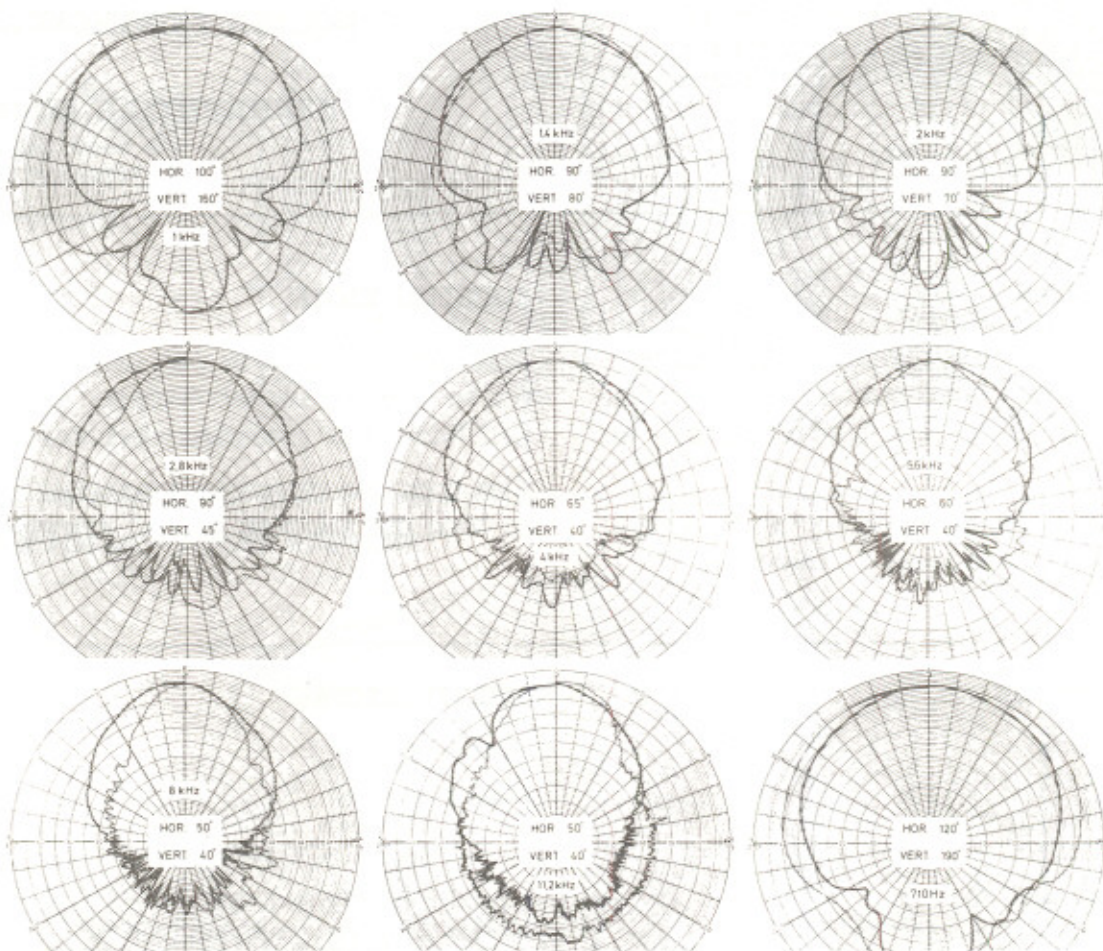


RESPUESTA POLAR

La medida de la respuesta polar se realiza haciendo girar la bocina, sin soporte, alrededor de un eje que pasa por el centro de la boca, situando el micro de medida a 2 m. y utilizando tonos puros a las frecuencias indicadas.

POLAR RESPONSE

The polar plots are reproduction of measurements done with single sinusoidal tones, at the frequencies indicated. The microphone was placed 2 m. from the horn. The horn was suspended freely, without baffle, and rotation was about the center of the mouth.



Los trazos gruesos representan la respuesta polar horizontal. Los trazos más finos, la respuesta polar vertical.

Horizontal polar responses are represented by the heavy lines. Vertical responses are indicated by the lighter lines.

RESPUESTA HORIZONTAL Y VERTICAL EN FUNCION DEL ANGULO.

HORIZONTAL AND VERTICAL OFF-AXIS RESPONSE.

DISPERSION EN GRADOS (a-6dB) -6dB BEAMWIDTH, IN DEGREES.

